

ARTICOLO / Item
Artículo / Article

08120/E

VARIANTI / Other versions
Otras opciones / Autres options

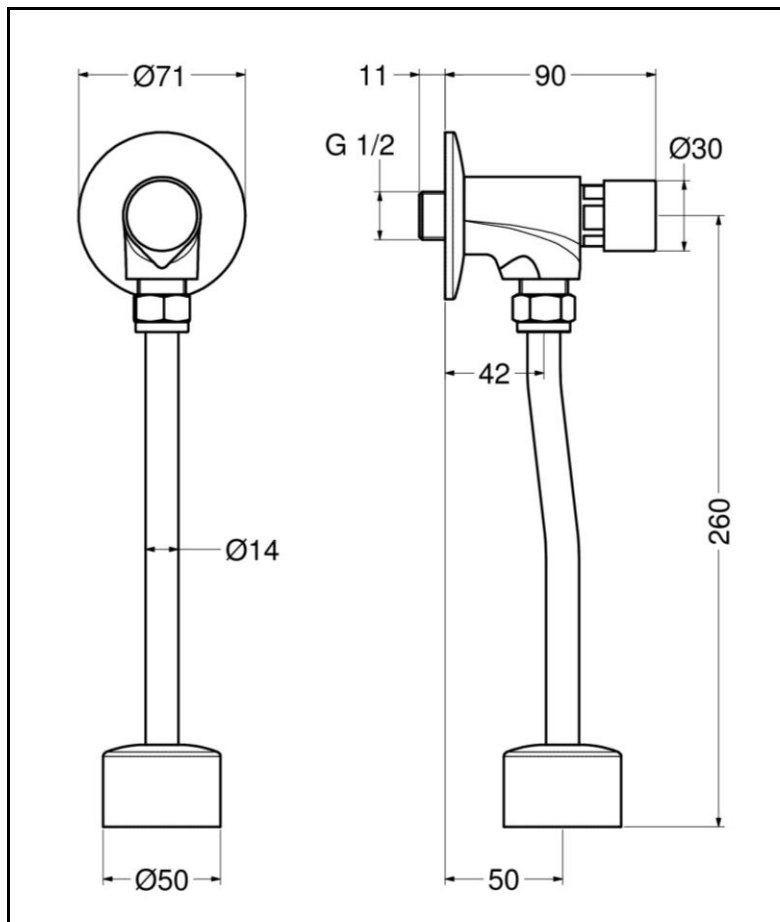
08120/1E

Rubinetto temporizzato per orinatoio serie MODERN a parete con comando a pulsante.

MODERN series self-closing wall mounted push button tap for urinal.

Grifo temporizado para urinario colección MODERN mural con pulsador.

Robinet temporisé pour urinoir série MODERN mural à poussoir.



IT



COMPOSIZIONE

- Rubinetto in ottone cromato
- Tubo e rosone cilindrico in ottone cromato

CARATTERISTICHE FUNZIONALI

- Pressione di alimentazione:** Min 1 – max 6 bar
- Pressione raccomandata:** 2 – 4 bar
- Temperatura di alimentazione:** 5 – 65 °C
- Tempo di erogazione:** 8 sec. @ 3 bar, non regolabile (tolleranza: 8 ± 2 sec.)

VARIANTI

- **08120/1E** Versione senza tubo

EN



COMPOSITION

- Chromed brass tap
- Chromed brass pipe and cylindrical flange

OPERATING CHARACTERISTICS

- Operating pressure:** Min 1 – max 6 bar
- Recommended pressure:** 2 – 4 bar
- Water inlet temperature:** 5 – 65 °C
- Flow time:** 8 sec. @ 3 bar, not adjustable (tolerance: 8 ± 2 sec.)

OTHER VERISONS

- **08120/1E** Version without pipe

ES



COMPOSICIÓN

- Grifo en latón cromado
- Tubo y embellecedor cilíndrico en latón cromado

CARACTERÍSTICAS FUNCIONALES

| | |
|------------------------------|---|
| Presión de alimentación: | Min 1 – max 6 bar |
| Presión recomendada: | 2 – 4 bar |
| Temperatura de alimentación: | 5 – 65 °C |
| Tiempo de descarga: | 8 sec. @ 3 bar, no ajustable (tolerancia: 8 ± 2 sec.) |

OTRAS OPCIONES

- 08120/1E Versión sin tubo

FR



COMPOSITION

- Robinet en laiton chromé
- Tuyau et rosace cylindrique en laiton chromé

CARACTÉRISTIQUES FONCTIONNELLES

| | |
|-----------------------------|--|
| Pression d'alimentation: | Min 1 – max 6 bar |
| Pression recommandé: | 2 – 4 bar |
| Température d'alimentation: | 5 – 65 °C |
| Temporisation: | 8 sec. @ 3 bar, non réglable (tolérance: 8 ± 2 sec.) |

AUTRES OPTIONS

- 08120/1E Version sans tube

