

CATÁLOGO 2022



COMERCIALIZADORA VALVULERÍA MEXICANA S.A. DE C.V.

VALMEX nace el 20 de febrero de 1991, teniendo como objetivo proveer el creciente mercado de válvulas en nuestro país, con productos de calidad y tecnología europea.

Posteriormente se crean las marcas **TECNOBATH, VAND, WASSER** y se incorpora **CLEVER** con la intención de expandir nuevos horizontes, incursionando en el ramo de grifería, muebles y accesorios para el hogar.

Comercializadora Valvulería Mexicana cuenta con un centro de distribución en la Ciudad de México, desde el cual surtimos al resto de la República Mexicana por medio de distribuidores en todos los estados de la república; gracias a estos actualmente contamos con presencia a nivel nacional siendo representantes de marcas internacionales como **Sonia, Boston y Clever.**

Nuestros productos son reconocidos en el mercado por su alta calidad, respaldados por una garantía de **5 años** contra defectos de fabricación.

Trabajamos en conjunto con nuestros distribuidores brindando asesorías técnicas y apoyo para la correcta comercialización de nuestras marcas, haciendo llegar hasta los puntos de venta productos con excelente relación **precio - calidad.**

A más de 25 años de nuestro nacimiento estamos seguros que el éxito de nuestra empresa está basado en cuatro sólidos pilares:

CALIDAD, SERVICIO, PRECIO y DISTRIBUIDORES.

Gracias a ellos hemos logrado crecer año con año con participación de mercado y nuevos productos.



LA VALMEX®
CALIDAD CERTIFICADA



PREOCUPADOS POR LA ECOLOGÍA

FMS-0-10-00000-000



NOM



NOM

WAVALMEX®

CALIDAD CERTIFICADA

NMX-C-415-ONNCCE-2015.

Certificados por la norma **NMX-C-415-ONNCCE-2015** como aptos para la utilización en viviendas ecológicas respaldadas por las hipotecas verdes.



Grado ecológico

Grado Ecológico

Cumplen con la Norma Oficial Mexicana de ahorro de agua **NOM-008-CONAGUA-1998** y cuentan con restrictores de flujo, lo que hace que su gasto de agua sea menor al promedio.



Sistema Limpia Fácil

Sistema Limpia Fácil

Conductos de goma de alta tecnología que evitan la acumulación excesiva de sarro, de fácil limpieza, con tan solo realizar movimientos circulares con la mano sobre las mismas para eliminar residuos de sarro.



Acero Inoxidable 304

Máxima duración y resistencia productos fabricados con acero inoxidable 304.



NOM

Cumple con los requerimientos de la Norma Oficial Mexicana.



NOM

Cumple con los requerimientos de la Norma Oficial Mexicana.



NOM

Cumple con los requerimientos de la Norma Oficial Mexicana.



Nuevo

Producto Nuevo.



Designación Ecológica

Cumplen con la Norma Mexicana de ahorro de agua.



**CERTIFICADO DE PRODUCTO
DE CONFORMIDAD CON
NORMA OFICIAL MEXICANA**

Certificado No.:
CP12R00554

El Consejo Mexicano de Certificación, A.C. (COMECER), otorga el presente Certificado de cumplimiento conforme a lo establecido en la Norma Oficial Mexicana, al Informe de Resultados (Clave) (No.) 12-LIE-REG-192 (LIE-REG) 12-92-01-06, 12-92-01-07, 12-92-01-08, 12-92-01-09, 12-92-01-10, emitido por el Laboratorio de Ingeniería Experimental, en términos de la Ley Federal sobre Metrología y Normalización, conforme a la Opción de Certificación: 3.

El cual es otorgado bajo las siguientes opciones: Opción 1 "Certificación de producto/Sistema Interno de Control de Calidad", Opción 2 Certificación de producto/Sistema de Gestión de la Calidad" y Opción 3 Certificación de producto".

De acuerdo a lo establecido en su solicitud de certificación, con número de Referencia 00524-12-R, se otorga la presente certificación y queda sujeto a la vigilancia de su cumplimiento, mediante visitas periódicas a la empresa, para comprobar que el producto al cual se le ha otorgado, continúa cumpliendo con la NOM aplicable, durante el término de su vigencia.

Empresa : **Grupo Valvulería Mexicana, S.A. de C.V.**
Domicilio: Venturina, No. 31
Col. La Joya Itzacala, C.P. 54160, Tlalnepanitla, Edo. de México.
R.F.C. : **GVM9610038N0**

Este certificado ampara únicamente el siguiente:

Producto : **Regadera Ecológica utiliza un gasto mínimo de 3,7 y un máximo de 5,5 l/min a Baja presión.**
Clasificación: **Baja presión**
Marca : **Wasser**
Modelo(s) : **WS 90.903**
Hecho en : **China**
Fracción : **7324.90.99**

De conformidad con la Norma Oficial Mexicana "NOM-008-CONAGUA-1998", publicada en el Diario Oficial de la Federación del 25 de junio de 2001, se expide el presente en México, D.F. el **24 de septiembre de 2012**, con vigencia al: **23 de septiembre de 2013**, para los efectos que al interesado convengan.

ATENTAMENTE

Lic. Rosendo Islas y Aguilar.
Director General.

No. DE ACREDITACIÓN: 42/09,
VIGENTE A PARTIR DE: 10/03/2009
APROBACIÓN: POR CONAGUA BDO.03.04-093

Calle Eulalia Guzmán No. 126 3er. Piso Despacho A, Col. Santa María la Ribera, Del. Cuauhtémoc,
C. P. 06400, México D.F. Tel. y Fax: 5547 0158 e-mail: comecer@comecer.com.mx

Rev. 06 Jun-11

1/2

CMC-CER/P03.1



**CERTIFICADO DE PRODUCTO
DE CONFORMIDAD CON
NORMA OFICIAL MEXICANA**

Certificado No.:
CP12R00555

El Consejo Mexicano de Certificación, A.C. (COMECER), otorga el presente Certificado de cumplimiento conforme a lo establecido en la Norma Oficial Mexicana, al Informe de Resultados (Clave) (No.) 12-LIE-REG-191 (LIE-REG) 12-92-02-01, 12-92-02-02, 12-92-02-03, 12-92-02-04, 12-92-02-05, emitido por el Laboratorio de Ingeniería Experimental, en términos de la Ley Federal sobre Metrología y Normalización, conforme a la Opción de Certificación: 3.

El cual es otorgado bajo las siguientes opciones: Opción 1 "Certificación de producto/Sistema Interno de Control de Calidad", Opción 2 Certificación de producto/Sistema de Gestión de la Calidad" y Opción 3 Certificación de producto".

De acuerdo a lo establecido en su solicitud de certificación, con número de Referencia 00525-12-R, se otorga la presente certificación y queda sujeto a la vigilancia de su cumplimiento, mediante visitas periódicas a la empresa, para comprobar que el producto al cual se le ha otorgado, continúa cumpliendo con la NOM aplicable, durante el término de su vigencia.

Empresa : **Grupo Valvulería Mexicana, S.A. de C.V.**
Domicilio: Venturina, No. 31
Col. La Joya Itzacala, C.P. 54160, Tlalnepanitla, Edo. de México.
R.F.C. : **GVM9610038N0**

Este certificado ampara únicamente el siguiente:

Producto : **Regadera**
Clasificación: **Media presión**
Marca : **Wasser**
Modelo(s) : **Square**
Hecho en : **China**
Fracción : **7324.90.99**

De conformidad con la Norma Oficial Mexicana "NOM-008-CONAGUA-1998", publicada en el Diario Oficial de la Federación del 25 de junio de 2001, se expide el presente en México, D.F. el **24 de septiembre de 2012**, con vigencia al: **23 de septiembre de 2013**, para los efectos que al interesado convengan.

ATENTAMENTE

Lic. Rosendo Islas y Aguilar.
Director General.

No. DE ACREDITACIÓN: 42/09,
VIGENTE A PARTIR DE: 10/03/2009
APROBACIÓN: POR CONAGUA BDO.03.04-093

Calle Eulalia Guzmán No. 126 3er. Piso Despacho A, Col. Santa María la Ribera, Del. Cuauhtémoc,
C. P. 06400, México D.F. Tel. y Fax: 5547 0158 e-mail: comecer@comecer.com.mx

Rev. 06 Jun-11

1/2

CMC-CER/P03.1



**CERTIFICADO DE PRODUCTO
DE CONFORMIDAD CON
NORMA OFICIAL MEXICANA** 5668

Certificado No.:
CP18R00006

El Consejo Mexicano de Certificación, A.C. (COMECER), otorga el presente Certificado de cumplimiento conforme a lo establecido en la Norma Oficial Mexicana, al Informe de Resultados (Clave) (No.) 17-LIE-REG-470 (LIE-REG) 17-05-15-01, 17-05-15-02, 17-05-15-03, 17-05-15-04, 17-05-15-05, emitido por el Laboratorio de Ingeniería Experimental, en términos de la Ley Federal sobre Metrología y Normalización, conforme a la Opción de Certificación: I

El cual es otorgado bajo las siguientes opciones: Opción I "Certificación de producto", Opción II "Certificación de producto/Sistema de Control de Calidad", Opción III "Certificación de producto/Sistema de Gestión de la Calidad" y Opción IV "Certificación de producto/Sistema de Gestión de la Calidad certificado".

De acuerdo a lo establecido en su solicitud de certificación, con número de Referencia 00006-18-R; se otorga la presente certificación y queda sujeto a la vigilancia de su cumplimiento, mediante visitas periódicas a la empresa, para comprobar que el producto al cual se le ha otorgado, continúa cumpliendo con la NOM aplicable, durante el término de su vigencia.

Empresa : **Grupo Valvulería Mexicana, S.A. de C.V.**
Domicilio: Venturina, No. 31, Col. La Joya Itzacala
C.P. 54160, Tlalnepanitla de Baz, Edo. de México.
R.F.C. : **GVM9610038N0**

Este certificado ampara únicamente el siguiente:

Producto: **Regadera Fija.**
Marca: **VALMEX**
Modelo(s): **VP 90.901**
Clasificación: **Baja Presión.**
Hecho en: **China**
Fracción: **3922.10.01**
Arancelaria: **08 de Enero de 2018**
Expedición: **07 de Enero de 2019**
Vigencia: **07 de Enero de 2019**

Verificar esta información en la página www.comecer.com.mx

De conformidad con la Norma Oficial Mexicana "NOM-008-CONAGUA-1998" Regaderas Empleadas en el Aseo Corporal-Especificaciones y Métodos de Prueba, publicada en el Diario Oficial de la Federación del 25 de junio de 2001, se expide el presente en la Ciudad de México, para los efectos que al interesado convengan.

ATENTAMENTE

Rosendo Islas y Aguilar.
Director General.

No. DE ACREDITACIÓN: 42/09,
VIGENTE A PARTIR DE: 10/03/2009
APROBACIÓN: POR CONAGUA BDO.4.05.210

Calle Nogal No. 47, 3er. Piso, Col. Santa María la Ribera, Del. Cuauhtémoc,
C. P. 06400, Ciudad de México, Tel.: 5547 0158, 5541 1634 e-mail: comecer@comecer.com.mx

1/2

CMC-CER/P03.1



**CERTIFICADO DE PRODUCTO
DE CONFORMIDAD CON
NORMA OFICIAL MEXICANA** 5457

Certificado No.:
CP17R01354

El Consejo Mexicano de Certificación, A.C. (COMECER), otorga el presente Certificado de cumplimiento conforme a lo establecido en la Norma Oficial Mexicana, al Informe de Resultados (Clave) (No.) 17-LIE-REG-438 (LIE-REG) 17-05-13-01, 17-05-13-02, 17-05-13-03, 17-05-13-04, 17-05-13-05, emitido por el Laboratorio de Ingeniería Experimental, en términos de la Ley Federal sobre Metrología y Normalización, conforme a la Opción de Certificación: I

El cual es otorgado bajo las siguientes opciones: Opción I "Certificación de producto", Opción II "Certificación de producto/Sistema de Control de Calidad", Opción III "Certificación de producto/Sistema de Gestión de la Calidad" y Opción IV "Certificación de producto/Sistema de Gestión de la Calidad certificado".

De acuerdo a lo establecido en su solicitud de certificación, con número de Referencia 01331-17-R; se otorga la presente certificación y queda sujeto a la vigilancia de su cumplimiento, mediante visitas periódicas a la empresa, para comprobar que el producto al cual se le ha otorgado, continúa cumpliendo con la NOM aplicable, durante el término de su vigencia.

Empresa : **Grupo Valvulería Mexicana, S.A. de C.V.**
Domicilio: Venturina, No. 31, Col. La Joya Itzacala
C.P. 54160, Tlalnepanitla de Baz, Edo. de México.
R.F.C. : **GVM9610038N0**

Este certificado ampara únicamente el siguiente:

Producto: **Regadera Ecológica, utiliza un gasto mínimo de 3,7 y un máximo de 5,4 l/min. a baja presión.**
Marca: **Valmex**
Modelo(s): **VP60.351**
Clasificación: **Baja Presión.**
Hecho en: **China**
Fracción: **3922.10.01**
Arancelaria: **10 de Noviembre de 2017**
Expedición: **09 de Noviembre de 2018**
Vigencia: **09 de Noviembre de 2018**

Verificar esta información en la página www.comecer.com.mx

De conformidad con la Norma Oficial Mexicana "NOM-008-CONAGUA-1998" Regaderas Empleadas en el Aseo Corporal-Especificaciones y Métodos de Prueba, publicada en el Diario Oficial de la Federación del 25 de junio de 2001, se expide el presente en la Ciudad de México, para los efectos que al interesado convengan.

ATENTAMENTE

Rosendo Islas y Aguilar.
Director General.

No. DE ACREDITACIÓN: 42/09,
VIGENTE A PARTIR DE: 10/03/2009
APROBACIÓN: POR CONAGUA BDO.4.05.210

Calle Nogal No. 47, 3er. Piso, Col. Santa María la Ribera, Del. Cuauhtémoc,
C. P. 06400, Ciudad de México, Tel.: 5547 0158, 5541 1634 e-mail: comecer@comecer.com.mx

1/2

CMC-CER/P03.1

VALMEX[®]
CALIDAD CERTIFICADA



32
AÑOS SIENDO
**EXPERTOS EN
PLOMERÍA**

Coladera Anti-plagas C0710

Acabado biselado y pulido a la perfección, agradable al tacto y sin bordes filosos

No usa elementos de fijación, por lo que no tiene tornillos que cortan y se oxidan

La rejilla, evita que residuos pasen a las tuberías

Fácil de limpiar

Forjada en una sola pieza

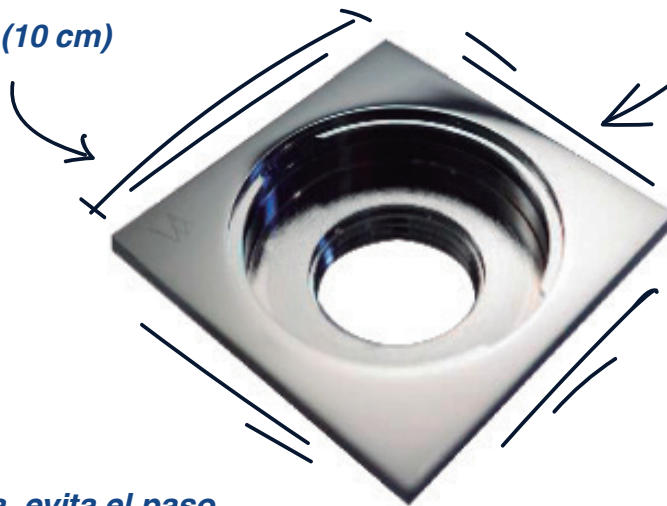
Medida 4" (10 cm)

Sello de agua, evita el paso de malos olores

~~100% latón~~

Cierre automático, evita el paso de insectos y roedores

Empaque: Blister



VALMEX®

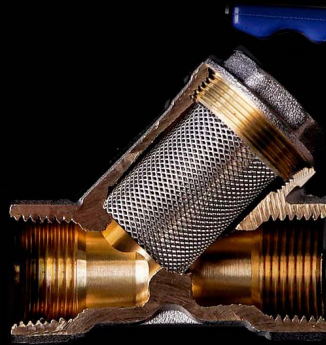
CALIDAD CERTIFICADA



COMPUERTA
ROSCAR



RETENCIÓN



FILTRO
ANGULAR



VÁLVULA DE
ESFERA



CATÁLOGO 2022

Retención



Válvula de retención check universal

Código	Medida	Empaque
10.002	3/8"	10 mm 360 pzas
10.003	1/2"	13 mm 120 pzas
10.004	3/4"	19 mm 120 pzas
10.005	1"	25 mm 96 pzas
10.006	1 1/4"	32 mm 60 pzas
10.007	1 1/2"	38 mm 36 pzas
10.008	2"	51 mm 24 pzas
10.009	2 1/2"	64 mm 8 pzas
10.010	3"	75 mm 6 pzas
10.011	4"	100 mm 3 pzas

Características

- Funciona como Check-Horizontal -Vertical y columpio.
- Cuerpo latón forjado.
- Arandela y resorte inoxidable.
- Resistencia 240 LBS W.O.G.
- Gracias a su sistema de resorte impide el golpe de ariete, trabaja silenciosamente en cualquier posición.

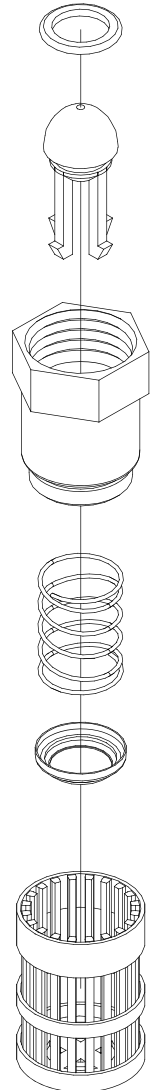
Pichancha



Válvula de pie o pichancha

Código	Medida	Empaque
20.000	3/8"	10 mm 360 pzas
20.001	1/2"	13 mm 120 pzas
20.002	3/4"	19 mm 96 pzas
20.003	1"	25 mm 96 pzas
20.004	1 1/4"	32 mm 48 pzas
20.005	1 1/2"	38 mm 48 pzas
20.006	2"	51 mm 48 pzas
20.007	2 1/2"	64 mm 8 pzas
20.008	3"	75 mm 6 pzas
20.009	4"	100 mm 3 pzas

- Cuerpo de latón forjado.
- Arandela inoxidable.
- Resorte inoxidable.
- Filtro plástico hostalén.
- Rejilla plástica contra adherencias.
- Corte a 45° que permite expulsar cualquier obstrucción.
- Desmontable y fácil limpieza.
- Reconocida como la mejor del mercado.



Compuertas

Compuerta roscar



Código	Medida	Empaque
30.201	1/2"	13 mm 120 pzas
30.202	3/4"	19 mm 120 pzas
30.203	1"	25 mm 60 pzas
30.204	1 1/4"	32 mm 40 pzas
30.205	1 1/2"	38 mm 30 pzas
30.206	2"	51 mm 24 pzas
30.207	2 1/2"	64 mm 12 pzas
30.208	3"	75 mm 12 pzas
30.209	4"	100 mm 6 pzas

- Cuerpo latón.
- Compuerta latón.
- Resistencia 200 LBS W.O.G.
- Temperatura 180°C.
- Garantizados para el uso de agua fría y caliente.
- Fluidos no corrosivos al latón.

Compuerta soldar



Código	Medida	Empaque
30.301	1/2"	13 mm 120 pzas
30.302	3/4"	19 mm 100 pzas
30.303	1"	25 mm 80 pzas
30.304	1 1/4"	32 mm 50 pzas
30.305	1 1/2"	38 mm 30 pzas
30.306	2"	51 mm 20 pzas

- Cuerpo latón.
- Compuerta latón.
- Resistencia 200 LBS W.O.G.
- Temperatura 180°C.
- Garantizadas para el uso de agua fría y caliente.
- Fluidos no corrosivos al latón.

Filtros



Filtro de sedimentos purgable

Código	Medida	Empaque
30.038	1/2" x 1/2" 13 mm	50 pzas
30.039	3/4" x 3/4" 19 mm	50 pzas

Características

- Impide el paso de basuras a la red de instalación hidráulica.
- Fácilmente purgable.
- Protege calentadores, regaderas, termostatos ... de piedras y basura.



Filtro angular doméstico

Código	Medida	Empaque
20.020	1/2" 13 mm	100 pzas
20.021	3/4" 19 mm	50 pzas
20.022	1" 25 mm	50 pzas
20.023	1 1/4" 32 mm	24 pzas
20.024	1 1/2" 38 mm	24 pzas
20.025	2" 51 mm	10 pzas

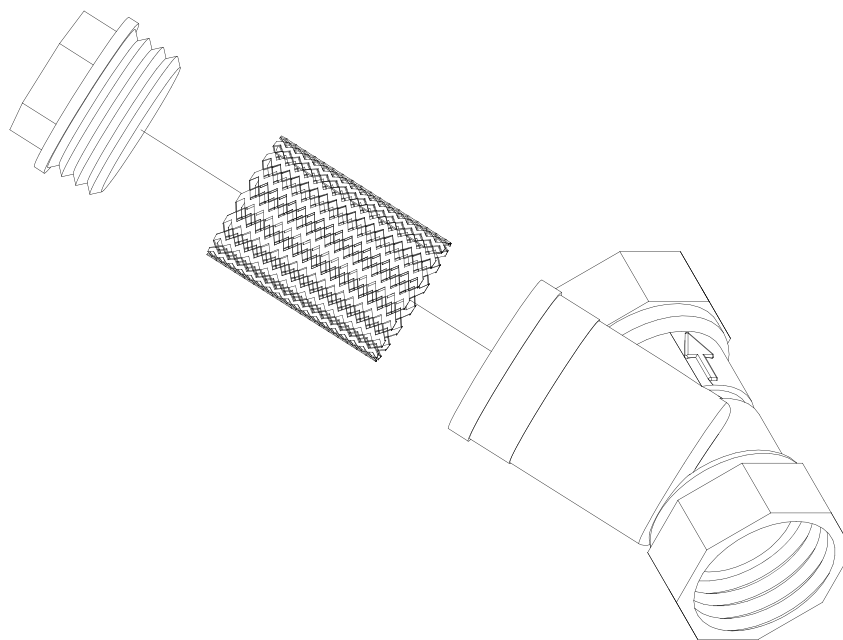
- Filtro angular.
- Rejilla: acero inoxidable.
- De fácil limpieza.
- Se recomienda la instalación al principio de la toma domiciliaria y a la salida del tinaco y cisterna.
- Impide el paso de todo tipo de insectos, arenilla y basura acumulada en tinacos.



Esfera con filtro

Código	Medida	Empaque
36.502	1/2" 13 mm	50 pzas
36.503	3/4" 19 mm	50 pzas
36.504	1" 25 mm	20 pzas
36.505	1 1/4" 32 mm	20 pzas
36.506	1 1/2" 38 mm	7 pzas
36.507	2" 51 mm	5 pzas

- Cuerpo de latón forjado,
- Rejilla: acero inoxidable.
- Incorpora 2 productos en 1.
- Evita que se tapen la llaves y tuberías, es de muy fácil limpieza.



Válvulas Boston

Válvula de esfera roscar



Código	Medida	Empaque
35.239	1/4"	6 mm 100 pzas
35.200	3/8"	10 mm 100 pzas
35.201	1/2"	13 mm 100 pzas
35.202	3/4"	19 mm 50 pzas
35.203	1"	25 mm 50 pzas
35.204	1 1/4"	32 mm 24 pzas
35.205	1 1/2"	38 mm 12 pzas
35.206	2"	51 mm 12 pzas
35.207	2 1/2"	64 mm 8 pzas
35.208	3"	75 mm 6 pzas
35.209	4"	100 mm 2 pzas

Características

- Cuerpo: latón niquelado.
- Esfera: latón, acabado diamantado y cromado.
- Juntas: PTFE puro, autolubrificante, dando larga vida y cierre perfecto, paso total.
- Vástago antiexplosión, temperaturas de trabajo: -30°C a 180°C Presión de trabajo 375 LBS W.O.G.



Válvula de esfera soldar

Código	Medida	Empaque
35.301	1/2"	13 mm 100 pzas
35.302	3/4"	19 mm 50 pzas
35.303	1"	25 mm 50 pzas

- Cuerpo: latón niquelado.
- Esfera: latón, acabado diamantado y cromado.
- Juntas: PTFE puro, autolubrificante, dando larga vida y cierre perfecto, paso total.
- Vástago antiexplosión, temperaturas de trabajo: -30°C a 180°C Presión de trabajo 375 LBS W.O.G.



Válvula de esfera roscar

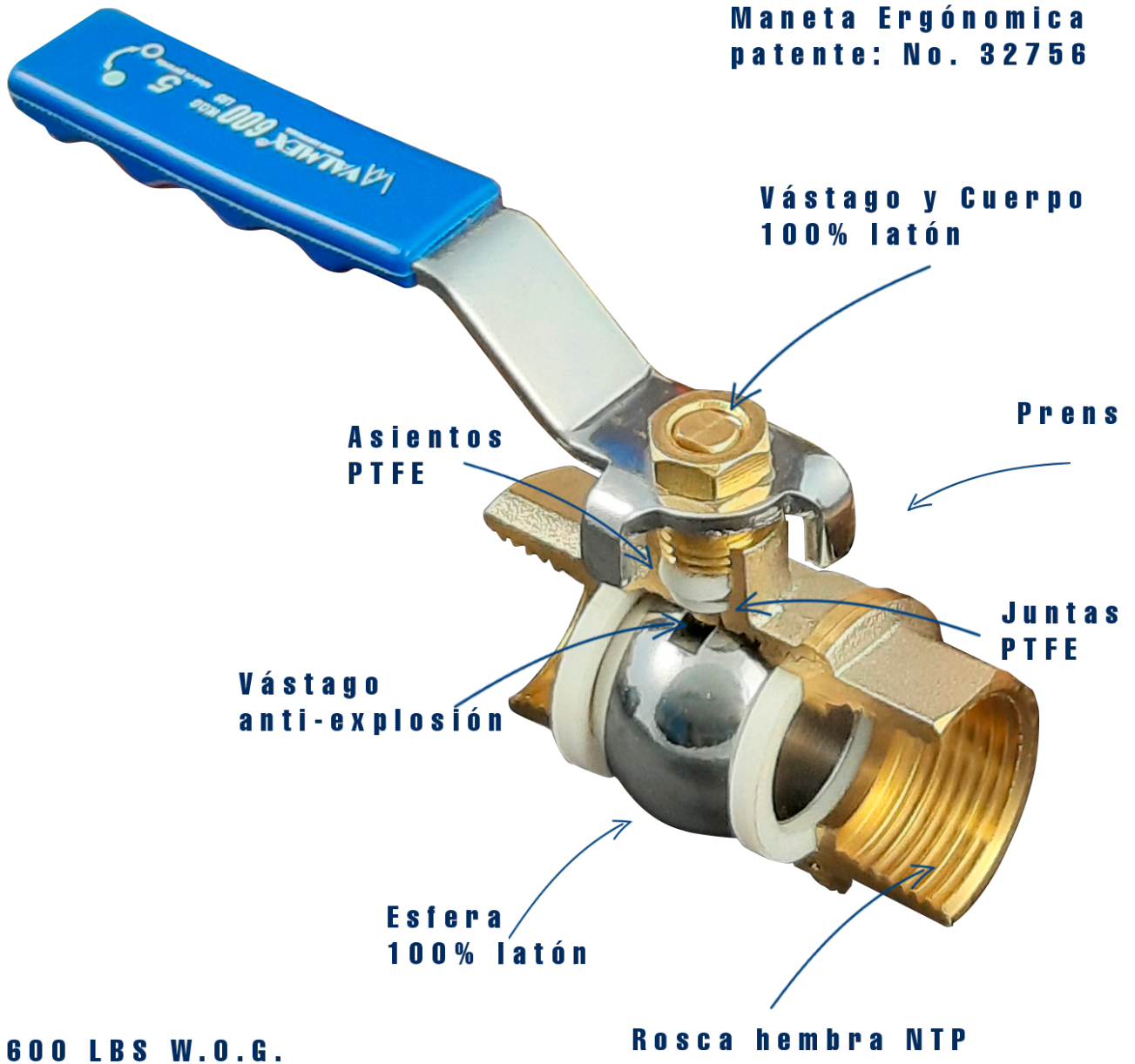
Hembra - Macho

Código	Medida	Empaque
35.251	1/2"	13 mm 96 pzas
35.252	3/4"	19 mm 96 pzas

- Cuerpo: latón niquelado.
- Esfera: latón, acabado diamantado y cromado.
- Juntas: PTFE puro, autolubrificante, dando larga vida y cierre perfecto, paso total.
- Vástago antiexplosión, temperaturas de trabajo: -30°C a 180°C Presión de trabajo 375 LBS W.O.G.

VALMEX™

CALIDAD CERTIFICADA



Válvulas Valmex

Válvula de esfera roscar Valmex



Código	Medida	Empaques
36.000	1/4"	6 mm 120 pzas
36.001	3/8"	10 mm 120 pzas
36.002	1/2"	13 mm 90 pzas
36.003	3/4"	19 mm 72 pzas
36.004	1"	25 mm 50 pzas
36.005	1 1/4"	32 mm 24 pzas
36.006	1 1/2"	38 mm 16 pzas
36.007	2"	51 mm 12 pzas
36.008	2 1/2"	64 mm 4 pzas
36.009	3"	75 mm 4 pzas
36.010	4"	100 mm 2 pzas

Características

- Cuerpo latón forjado niquelado.
- Esfera: latón de barra.
- Juntas: PTFE autolubrificante.
- Temperaturas de trabajo: -30°C a 180°C Presión de trabajo 600 LBS W.O.G.
- Vástago antiexplosión
- Paso total.
- Maneta ergonómica.
- Patente No. 32756.

Válvula de esfera soldar Valmex



Código	Medida	Empaque
36.302	1/2"	13 mm 96 pzas
36.303	3/4"	19 mm 60 pzas
36.304	1"	25 mm 40 pzas
36.305	1 1/4"	32 mm 24 pzas
36.306	1 1/2"	38 mm 16 pzas
36.307	2"	51 mm 12 pzas

- Cuerpo latón forjado niquelado.
- Esfera: latón de barra.
- Juntas: PTFE autolubrificante.
- Temperaturas de trabajo: -30°C a 180°C Presión de trabajo 600 LBS W.O.G.
- Vástago antiexplosión.
- Paso total.
- Maneta ergonómica.
- Patente No. 32756.

Válvula de esfera roscar Valmex 400



Código	Medida	Empaque
33.002	1/2"	13 mm 96 pzas
33.003	3/4"	19 mm 60 pzas
33.004	1"	25 mm 40 pzas
33.005	1 1/4"	32 mm 24 pzas
33.006	1 1/2"	38 mm 16 pzas
33.007	2"	51 mm 12 pzas

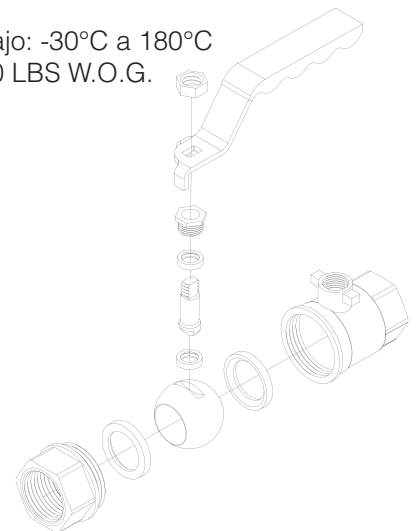
- 100 % latón.
- Temperaturas de trabajo: -30°C a 180°C Presión de trabajo 400 LBS W.O.G.

Válvula de esfera soldar Valmex 400



Código	Medida	Empaque
33.302	1/2"	13 mm 96 pzas
33.303	3/4"	19 mm 60 pzas
33.304	1"	25 mm 40 pzas
33.305	1 1/4"	32 mm 24 pzas
33.306	1 1/2"	38 mm 16 pzas
33.307	2"	51 mm 12 pzas

- 100% latón.
- Temperaturas de trabajo: -30°C a 180°C Presión de trabajo 400 LBS W.O.G.



Llaves para toma domiciliaria



Llave de cuadro

Código	Medida		Empaque
38.000	1/2"	13 mm	120 pzas
38.001	3/4"	19 mm	50 pzas

Características

- Válvula de cuadro con orejas para candado.
- Cierre ¼ de vuelta, ideal para toma de agua domiciliaria.
- Presión de trabajo: 600 W.O.G.
- Forjada, (Cero porosidades).



Válvula de candado

Código	Medida		Empaque
38.100	1/2"	13 mm	100 pzas
38.101	3/4"	19 mm	50 pzas

- Cierre de ¼ de vuelta con opción a restringir el flujo a 30%.
- 3 posiciones: abierto, 30% y cerrado.
- Ideal para toma domiciliaria.
- Paso total.
- Cero porosidades.



Compuerta Roscar de seguridad

- *Maneral magnético*

Pieza	Código	Medida	Empaque
compuerta	30.100	1/2"	13 mm 50 pzas
maneral	30.100 M	1/2"	13 mm 2 pzas

- Cuerpo latón.
- Compuerta latón.
- Resistencia 200 LBS W.O.G.
- Temperatura 180°C.
- Garantizadas para el uso de agua fría y caliente.
- Fluidos no corrosivos al latón.
- Especial para tomas domiciliarias.
- Maneral de Seguridad Magnético.
- Restringir el flujo de agua.



Compuerta Roscar de seguridad

- *Maneral mecánico*

Pieza	Código	Medida	Empaque
compuerta	30.120	1/2"	13 mm 50 pzas
maneral	30.120 M	1/2"	13 mm 2 pzas

- Cuerpo latón.
- Compuerta latón.
- Resistencia 200 LBS W.O.G.
- Temperatura 180°C.
- Garantizadas para el uso de agua fría y caliente.
- Fluidos no corrosivos al latón.
- Especial para tomas domiciliarias.
- Maneral de Seguridad Mecánico.
- Restringir el flujo de agua.



Válvula expulsora de aire

Código	Medida		Empaque
38.200	1/2"	13 mm	60 pzas
38.201	3/4"	19 mm	80 pzas

- Válvula expulsora de aire.
- Vuelta para la purga de aire en tomas domiciliaria.
- Material 100% Latón.

Conectores



Válvula reductora de presión

Código	Medida	Empaque
30.095	1/2"	13 mm 50 pzas
30.096	3/4"	19 mm 50 pzas
30.097	1"	25 mm 10 pzas

Entrada para manómetro en salida de presión.

- Útil para disminuir y monitorear la presión en tuberías.
- Fácil de operar.
- Latón forjado.



Adaptador Yucatán mini

Código	Medida	Empaque
39.300	1/2"	13 mm 300 pzas

Adaptador Yucatán

Código	Medida	Empaque
39.000	1/2"	13 mm 300 pzas
39.001	3/4"	19 mm 180 pzas
39.002	1"	25 mm 100 pzas
39.003	1 1/4"	32 mm 50 pzas
39.004	1 1/2"	38 mm 50 pzas
39.005	2"	51 mm 25 pzas

- Conector para mangueras.
- 100% Latón forjado.
- Cero porosidad.
- Acabado "Acid bath".



Adaptador para poliducto

Código	Medida	Empaque
39.100	1/2"	13 mm 300 pzas
39.101	3/4"	19 mm 100 pzas
39.102	1"	25 mm 100 pzas

- Conector para mangueras.
- 100% Latón forjado.
- Cero porosidad.
- Acabado "Acid bath".



Conector para poliducto

Código	Medida	Empaque
39.200	1/2"	13 mm 300 pzas
39.201	3/4"	19 mm 100 pzas
39.202	1"	25 mm 100 pzas

- Conector para mangueras.
- 100% Latón forjado.
- Cero porosidad.
- Acabado "Acid bath".

Grifo Boston



Grifo manguera

Código	Medida	Empaque
35.210	1/2" x 3/4"	100 pzas
35.220	3/4" x 3/4"	50 pzas

- Cuerpo de latón.
- Juntas: PTFE.
- Mecanismo de latón.
- Maneta de acero cromado.
- Resistencia: 275 LBS W.O.G.
- Cierre de 1/4" de vuelta.



NMX-C-415-ONNCE-2015.

Grifos Valmex



Grifo manguera zinc

Código	Medida	Empaque
Y10.402	1/2" x 3/4"	120 pzas



Grifo nariz zinc

Código	Medida	Empaque
Y10.401	1/2"	13 mm 114 pzas



Grifo manguera

Código	Medida	Empaque
Y10.310	1/2"	13 mm 200 pzas



Grifo manguera zinc

Código	Medida	Empaque
Y10.311	1/2"	13 mm 100 pzas

Características

- Grifo esfera curvo, cuerpo de zinc.
- Esfera de zinc, adaptador de latón.
- Económico, la esfera y el vástago metálico proporcionan una larga vida de uso.

- Grifo esfera curvo, cuerpo de zinc.
- Esfera de zinc, adaptador de latón.
- Económico, la esfera y el vástago metálico proporcionan una larga vida de uso.

- Cuerpo de latón.
- Junta: tórica.
- Vástago: latón.
- Maneral zinc alloy.
- Fiable.

- Cuerpo: Zinc.
- Acabado cromo.



NMX-C-415-ONNCCCE-2015.

Llaves para lavadora y manguera



Llave doble manguera

Código	Medida	Empaque
Y40.101	3/4"	19 mm 50 pzas

- Llave doble manguera.
- Cierre 1/4 de vuelta, forjada, (cero porosidades).
- Salida Dividida en dos.
- Cuerpo de latón



Angular para lavadora

Código	Medida	Empaque
35.219	1/2" x 1/2"	160 pzas

- Acabado niquelado.
- Cuerpo de latón.
- Cierre de esfera.
- Maneta ABS.
- Incluye chapetón.



Angular para lavadora

Código	Medida	Empaque
35.217	1/2" x 3/4"	100 pzas

- Acabado niquelado.
- Cuerpo de latón.
- Cierre de esfera.
- Maneta ABS.
- Incluye chapetón



Llave de pila

Código	Medida	Empaque
35.500	1/2" x 1/2"	50 pzas

- Cuerpo de latón cromado.
- Cierre cerámico, 1/4 de vuelta.
- Adaptador para manguera incluido.
- Cromo de 19 micrones.

Válvulas de tanque alto a cisterna



Válvula de tanque alto

Código	Medida	Empaque
Y40.000	1/2"	13 mm 100 pzas
Y40.001	3/4"	19 mm 100 pzas



Válvula de tanque alto mini

Código	Medida	Empaque
Y40.000 E	1/2"	13 mm 100 pzas

Características

- Cuerpo en latón, cierre con asiento de caucho nitrilo.
- Garantizada para uso de agua fría.

- Fabricado en latón, cierre con asiento de caucho nitrilo.
- Garantizada para uso de agua fría.
- Económica

Válvulas de PVC



Válvula de esfera PVC roscar

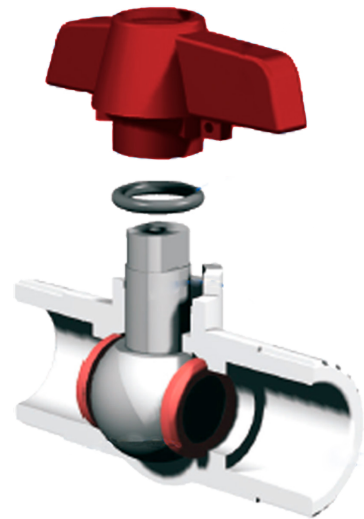
Código	Medida	Empaque
34.000	1/2"	13 mm 360 pzas
34.001	3/4"	19 mm 264 pzas
34.002	1"	25 mm 150 pzas
34.003	1 1/4"	32 mm 74 pzas
34.004	1 1/2"	38 mm 60 pzas
34.005	2"	51 mm 36 pzas



Válvula de esfera PVC cementar

Código	Medida	Empaque
34.100	1/2"	13 mm 100 pzas
34.101	3/4"	19 mm 100 pzas
34.102	1"	25 mm 80 pzas
34.103	1 1/4"	32 mm 60 pzas
34.104	1 1/2"	38 mm 40 pzas
34.105	2"	51 mm 24 pzas

- Material PVC



Tuercas de unión de PVC



Tuerca unión PVC cementar

Código	Medida	Empaque
33.200	1/2"	13 mm 400 pzas
33.201	3/4"	19 mm 300 pzas
33.202	1"	25 mm 200 pzas
33.203	1 1/4"	32 mm 96 pzas
33.204	1 1/2"	38 mm 72 pzas
33.205	2"	51 mm 32 pzas

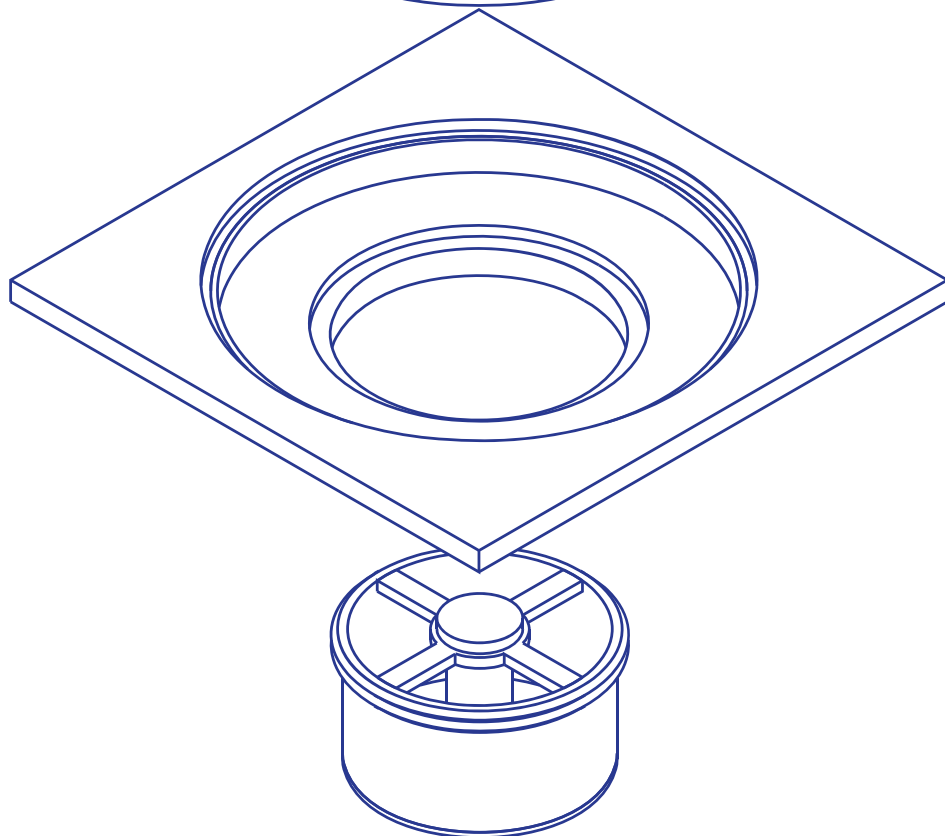
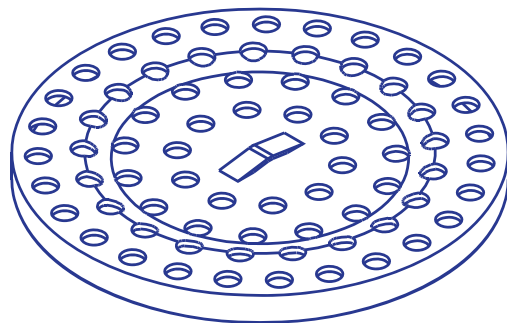
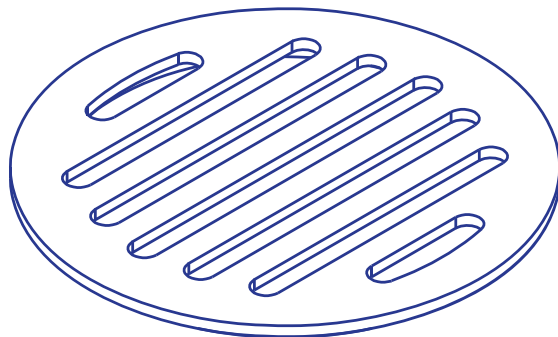
- Material PVC



Tuerca unión PVC roscar

Código	Medida	Empaque
34.200	1/2"	13 mm 400 pzas
34.201	3/4"	19 mm 300 pzas
34.202	1"	25 mm 200 pzas
34.203	1 1/4"	32 mm 96 pzas
34.204	1 1/2"	38 mm 72 pzas
34.205	2"	51 mm 32 pzas

- Material PVC



Chiflón



Chiflón para manguera

Código	Medida	Empaque
Y40.110	3/4"	19 mm 200 pzas

Características

- 100% Latón forjado
- Regulable.

Pichanca



Válvula de pie rejilla acero inoxidable

Código	Medida	Empaque
20.101	1/2"	13 mm 120 pzas
20.102	3/4"	19 mm 135 pzas
20.103	1"	25 mm 72 pzas
20.104	1 1/4"	32 mm 40 pzas
20.105	1 1/2"	38 mm 18 pzas
20.106	2"	51 mm 10 pzas

- Cuerpo Latón forjado
- Rejilla en acero inoxidable.
- Obturador en latón.

PTFE



Cinta Selladora

Código	Medida	Empaque
T10.101	1/2" x 0.75 x 260 mm	400 pzas
T10.102	3/4" x 0.75 x 260 mm	320 pzas
T10.103	1" x 0.75 x 260 mm	240 pzas
T10.111	1/2" x 0.75 x 520 mm	400 pzas
T10.112	3/4" x 0.75 x 520 mm	320 pzas

- Cinta Antifugas
- Material PTFE
- Densidad media.
- Espesor 0.75 mm.

Coladera



Coladera 4"/10 cm

Código	Color	Empaque
CO 510	Latón	50 pzas
CO 610	Zinc	50 pzas

- Coladera o resumidero
- Medida 4" (10 cm)



Coladera anti-plagas

Código	Color	Empaque
CO 710	Cromo	50 pzas

- Coladera o resumidero
- Medida 4" (10 cm)
- Cierre automático que evita el paso de insectos y roedores.
- Empaque: Blister



Coladera para inserto cerámico de 15x15 cm

Código	Color	Empaque
CO 1515	Satinado	50 pzas

- Conexión lateral a los residuos 50 mm.
- Charola de acero inoxidable 304 para instalación de cerámica.
- Descarga de 44 L / min.
- Fabricado en acero inoxidable 304.

Válvula de esfera para gas



Válvula de esfera para gas H-M

Código	Medida	Empaque
37.080	5/16" x 1/2"	100 pzas



Válvula de esfera para gas H-M

Código	Medida	Empaque
37.100	1/2" x 3/8"	100 pzas



Válvula de esfera para gas M-M

Código	Medida	Empaque
37.120	3/8" x 3/8"	100 pzas



Válvula de esfera para gas codo 1/2" x 3/8" Flared M-H

Código	Medida	Empaque
37.115	1/2" x 3/8"	100 pzas



Válvula de esfera para gas roscar H-H

Código	Medida	Empaque
37.000	1/2" x 1/2"	10 pzas
37.001	3/4" x 3/4"	10 pzas



Válvula de aguja

Código	Medida	Empaque
37.002	1/4" x 1/4"	-



Válvula para cilindro de gas

Código	Medida	Empaque
37.003	-	-

Características

- Válvulas esfera para gas, Cuerpo latón forjado.
- Especial para el uso de instalaciones de gas L.P. y natural. Lista para recibir tubería de cobre abocinada.

- Válvula esfera para gas: cuerpo de latón forjado.
- Especial para el uso de instalaciones de gas L.P. y natural.
- Rosca NPT

- Válvula para gas
- 100% latón

Conexiones para gas



Codo terminal

Código	Medida	Empaque
GS 29.1010	3/8" x 3/8"	300 pzas
GS 29.1013	3/8" x 1/2"	300 pzas
GS 29.1313	1/2" x 1/2"	250 pzas

Codo camapana



Código	Medida	Empaque
GS 20.1010	3/8" x 3/8"	400 pzas
GS 20.1013	3/8" x 1/2"	300 pzas
GS 20.1313	1/2" x 1/2"	300 pzas

- Conexión para gas.
- 100% Latón forjado.
- Rosca Flaredd y rosca NPT.
- Cero porosidades

Conexiones para gas



Tuerca cónica

Código	Medida	Empaque
GS 21.006	1/4" 6 mm	100 pzas
GS 21.010	3/8" 10 mm	500 pzas
GS 21.013	1/2" 13 mm	500 pzas

Características

- Conexión para gas.
- 100% Latón forjado.
- Rosca Flaredd.
- Cero porosidades



Niple terminal

Código	Medida	Empaque
GS 28.1010	3/8" x 3/8"	400 pzas
GS 28.1013	3/8" x 1/2"	300 pzas
GS 28.1313	1/2" x 1/2"	250 pzas

- Conexión para gas.
- 100% Latón forjado.
- Rosca Flaredd.
- Cero porosidades



Niple campana

Código	Medida	Empaque
GS 26.1010	3/8" x 3/8"	400 pzas
GS 26.1013	3/8" x 1/2"	300 pzas
GS 26.1313	1/2" x 1/2"	300 pzas

- Conexión para gas.
- 100% Latón forjado.
- Rosca Flaredd.
- Cero porosidades



Niple campana

Código	Medida	Empaque
GS 26.0813	5/16" x 1/2"	40 pzas

- Conexión para gas.
- 100% Latón forjado.
- Rosca Flaredd.
- Cero porosidades



Punta pool

Código	Medida	Empaque
GS PPL 606	1/4" x 6 cm	350 pzas
GS PPL 610	1/4" x 12 cm	200 pzas

- Conexión para gas.
- 100% Latón forjado.
- Rosca Flaredd.
- Cero porosidades



Tuerca Izquierda

Código	Medida	Empaque
GS TI 25	1" 25 mm	500 pzas

- Conexión para gas.
- 100% Latón forjado.
- Rosca izquierda.
- Cero porosidades



Válvula de alivio

Código	Medida	Empaque
10.100	1/2" 13 mm	240 pzas

- Válvula de alivio.
- Latón forjado.
- Calibrada a 7 kg/100 PSI.



Kit de Instalación para lavabo ECO
KTL 001

Código	Contenido	Empaque
T 10.101	Cinta selladora PTFE 1/2" x 0.75 x 260	1 pza
VP 90.040	Manguera flexible 1/2" x 1/2" x 40 cm	2 pzas
41.034	Llave angular 1/2" x 1/2" H-M	2 pzas
50.500	Céspol para lavabo	1 pza
VP 93.201	Contra para lavabo	1 pza



Kit de Instalación para fregadero ECO
KTF 001

Código	Contenido	Empaque
T 10.101	Cinta selladora PTFE 1/2" x 0.75 x 260	1 pza
VP 90.055	Manguera flexible 1/2" x 1/2" x 55 cm	2 pzas
41.034	Llave angular 1/2" x 1/2" H-M	2 pzas
50.501	Céspol para fregadero de pvc	1 pza
CV 91.125	Contra canasta para fregadero	1 pza



Kit de Instalación para lavabo PLUS
KTL 002

Código	Contenido	Empaque
T 10.101	Cinta selladora PTFE 1/2" x 0.75 x 260	1 pza
VP 90.040	Manguera flexible 1/2" x 1/2" x 40 cm	2 pzas
41.035	Llave angular 1/2" x 1/2" M-M	2 pzas
CE 065	Céspol para lavabo metálico	1 pza
VP 93.201	Contra para lavabo	1 pza



Kit de Instalación para fregadero ECO
KTF 002

Código	Contenido	Empaque
T 10.101	Cinta selladora PTFE 1/2" x 0.75 x 260	1 pza
VP 90.055	Manguera flexible 1/2" x 1/2" x 55 cm	2 pzas
41.035	Llave angular 1/2" x 1/2" M-M	2 pzas
50.501	Céspol para fregadero de pvc	1 pza
CV 91.100	Contra canasta para fregadero	1 pza

Alimentadoras



Conexiones flexibles

Código	Medida	Empaque
50.601	Lavabo 1/2" x 1/2" x 40 cm	100 pzas
50.602	Sanitario 1/2" x 7/8" x 35 cm	100 pzas
50.604	Fregadero 1/2" x 1/2" x 55 cm	100 pzas
50.605	Sanitario 7/8" x 7/8" x 35 cm	100 pzas



Conexiones flexibles económicas

Código	Medida	Empaque
VP90.040	Lavabo 1/2" x 1/2" x 40 cm	200 pzas
VP90.055	Fregadero 1/2" x 1/2" x 55 cm	200 pzas
VP90.060	Sanitario 1/2" x 7/8" x 35 cm	100 pzas



Manguera para Boiler 120 cm

Código	Medida	Empaque
50.703	Salidas H 1/2" x H 3/4" x 120cm	50 pzas
50.704	Salidas M 1/2" x H 3/4" x 120cm	50 pzas



Conexiones flexibles para gas

Código	Medida	Empaque
Nb 50.800	3/8" x 3/8" Flared x 60 cm	96 pzas
Nb 50.802	3/8" x 3/8" Flared x 150 cm	72 pzas
Nb 50.803	3/8" x 3/8" Flared x 200 cm	72 pzas
Nb 50.804	3/8" x 3/8" Flared x 300 cm	48 pzas
Nb 50.805	3/8" x 3/8" Flared x 400 cm	36 pzas
Nb 50.807	5/16" x 5/16" Flared x 100 cm	96 pzas

Características

- Tuercas e inserto latón forjado.
- Tramado en acero inoxidable.
- Manguera EPDM grado alimenticio.
- Tuercas e inserto latón forjado.
- Tramado en acero inoxidable.
- Manguera EPDM grado alimenticio.
- Trama en aluminio.
- Tuercas forjadas e insertos de latón niquelado.
- Tuercas latón forjado.
- Manguera especial para gas NBR.
- Tramado de aluminio de 24 carretes por 8 hilos de aluminio.
- Insertos en latón forjado.
- Grapas en acero inoxidable.

Kits de instalación



Kit de Instalación para calentador Básico 80 cm H-H
KPB 002

Código	Contenido	Empaque
T 10.101	Cinta selladora PTFE 1/2" x 0.75 x 260	1 pza
37.120	Válvula para gas H - M 1/2" x 3/8"	1 pzas
GS 26.1013	Niple campana 3/8" x 1/2"	1 pzas
50.700	Manguera boiler H 1/2" x H 3/4"x 80 cm	2 pza
Nb 50.801	Manguera para gas 100 cm	1 pza



Kit de Instalación para calentador Básico 100 cm H-H
KPB 004

Código	Contenido	Empaque
T 10.101	Cinta selladora PTFE 1/2" x 0.75 x 260	1 pieza
GS 26.0813	Niple campana 5/16" x 1/2"	1 pieza
37.080	Válvula para gas H- M 5/16" x 1/2"	1 pieza
Nb 50.807	Manguera para gas 5/16" x 5/16"x 100 cm	1 pieza
50.700	Manguera boiler H 1/2" x H 3/4"x 80 cm	2 pieza



Kit de Instalación para calentador Básico 120 cm H-H
KPB 005

Código	Contenido	Empaque
T 10.101	Cinta selladora PTFE 1/2" x 0.75 x 260	1 pza
VM 37.100	Válvula para gas H - M 1/2" x 3/8"	1 pzas
GS 26.1013	Niple campana 3/8" x 1/2"	1 pzas
50.703	Manguera boiler H 1/2" x H 3/4"x 120 cm	2 pza
Nb 50.801	Manguera para gas 100 cm	1 pza



Kit de Instalación para calentador Básico 120 cm H-M
KPB 006

Código	Contenido	Empaque
T 10.101	Cinta selladora PTFE 1/2" x 0.75 x 260	1 pza
VM 37.100	Válvula para gas H - M 1/2" x 3/8"	1 pzas
GS 26.1013	Niple campana 3/8" x 1/2"	1 pzas
50.703	Manguera boiler H 1/2" x H 3/4" x 120 cm	1 pza
50.704	Manguera boiler M 1/2" x H 3/4" x 120 cm	1 pza
Nb 50.801	Manguera para gas 100 cm	1 pza

Céspol lavabo



Céspol para lavabo

Código	Color	Empaque
CE065	Acero inoxidable	50 pzas



Céspol para lavabo de bote

Código	Color	Empaque
CE066	Cromo	30 pzas



Céspol cilindro sin contra

Código	Color	Empaque
CE067	Cromo	40 pzas
CE2136	Nickel Brush	40 pzas



Céspol para Fregadero

Código	Color	Empaque
CE065F	Acero Inoxidable	50 pzas

Características

- Céspol para lavabo en acero inoxidable pulido, sin contra.
- Medida 1" 1/4
- Céspol para lavabo en zinc y acero inoxidable pulido, sin contra.
- Céspol para lavabo en zinc y acero inoxidable pulido, sin contra.
- Céspol para lavabo en zinc y acero inoxidable pulido, sin contra.

Céspol



Céspol de pvc, muro lavabo/muro fregadero

Código	Empaque	
50.500	Lavabo 30 x 30	30 pzas
50.501	Fregadero 35 x 35	30 pzas

Características

- PVC flexible
- Es el único en el mercado que no necesita mano de obra calificada para su instalación.
- Es fácil de limpiar y de instalar.



Contra con rejilla

Código	Empaque
CE071	-

- Contra para lavabo.
- Sin rebosadero.
- PVC.



kit para lavabo

Código	Empaque
KIT-001	-

- Céspol PVC 50.500.
- Contra PVC CE071.



Céspol flexible para lavabo

Código	Empaque	
CE 068	Nickel Brush	70 pzas
CE 069	Pulido	70 pzas
CE 080	Nickel Brush	70 pzas

- Económico, fiable, fácil instalación
- Polipropileno con cuerpo alargable
- Contra con tapón giratorio, sin rebosadero
- Trampa anti-plagas y anti-olores.
- Es fácil de limpiar y de instalar.
- Con rebosadero
- CE 069 acabado pulido.



Céspol flexible

Código	Empaque	
CE 070	350 a 850 mm	100 pzas

- Económico, fiable, fácil instalación
- Polipropileno con cuerpo alargable
- Es fácil de limpiar y de instalar.

Conector flexible para lavabo



Código	Empaque	
A 75	350 a 850 mm	00 pzas

- Económico, fiable, fácil instalación
- Polipropileno con cuerpo alargable
- Es fácil de limpiar y de instalar.

Conector flexible para fregadero



Código	Empaque	
A 79	350 a 850 mm	00 pzas

- Económico, fiable, fácil instalación
- Polipropileno con cuerpo alargable
- Es fácil de limpiar y de instalar.

Contras

Contra tapón giratorio con rebosadero



Código	Color	Empaque
VP93.201	Cromo	1 pza

Contra tapón giratorio sin rebosadero



Código	Color	Empaque
VP93.202	Cromo	1 pza

Contra con rebosadero tapón pop-up



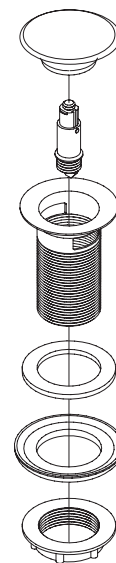
Código	Color	Empaque
VP94.201	Nickel Brush	1 pza
VP95.201	Pulido	1 pza

Contra sin rebosadero tapón pop-up

Código	Color	Empaque
VP94.202	Nickel Brush	1 pza
VP95.202	Pulido	1 pza

- Contra para desagüe.
- Tapón giratorio.
- Sistema giratorio.
- Para lavabo.
- Con o sin rebosadero.

- Contra para desagüe.
- Para lavabo.
- Con o sin rebosadero.



Mingitorio



Llave de resorte

Código	Color	Empaque
CE 15.001	Cromo	40 pzas



Temporizado mingitorio regulable

Código	Color	Empaque
CE 15.002	Cromo	40 pzas

Características

- Llave de resorte.
- Válvula de globo cromada, equipada con sistema de cierre de resorte, útil en mingitorios y bebederos.
- 100% Latón.

- Temporizado mingitorio.
- Regulable en caudal y tiempo de apertura.
- 100% Latón cromado.



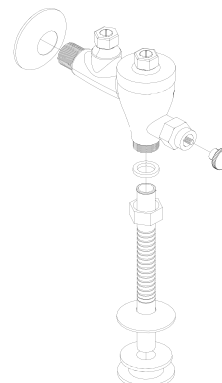
Fluxómetro



Fluxómetro de palanca

Código	Color	Tipo
CE 15.003	Cromo	WC

- Fluxómetro para wc
- 100% Latón cromado.



Angulares



Válvula angular con barril M-M latón 100%

Código	Medida	Empaque
41.032	1/2" x 1/2"	200 pzas

- Válvula angular con tuerca y barril M-M.
- Cierre de esfera 100% latón.



Válvula angular con barril H-M latón 100%

Código	Medida	Empaque
41.033	1/2" x 1/2"	200 pzas

- Válvula angular con tuerca y barril H-M.
- Cierre de esfera 100% latón.



Válvula angular H-M zinc

Código	Medida	Empaque
41.034	1/2" x 1/2"	180 pzas

- Válvula angular hembra-macho.



Válvula angular M-M

Código	Medida	Empaque
41.035	1/2" x 1/2"	200 pzas

- Válvula angular macho-macho.
- 100% latón
- Alta calidad y seguridad.
- UPC NSF/ ANSI

Llaves individuales



Llave individual lavabo

Código	Color	Empaque
CE 050	Cromo	15 pzas

- Cuerpo 100% Latón.
- Maneral metálico.
- Cromado de 15 micrones.

Llaves de empotrar



Juego de llaves de empotrar soldar

Código	Color	Empaque
CE 100	ABS/Cromo	60 pzas

- Cuerpo y vástago de latón
- Chapetón y manerales ABS
- Cierre de compresión

Contraacnastas fregadero



Contraacnasta fregadero

Código	Color	Empaque
CV 91.100	Cromo	40 pzas

- Cuerpo acero inoxidable.
- Tubo acero inoxidable.



Contraacnasta fregadero

Código	Color	Empaque
CV 91.157	Cromo	40 pzas

- Cuerpo acero inoxidable.
- Tubo acero inoxidable.
- Diseño cuadrado.



Contraacnasta plástico

Código	Color	Empaque
CV 91.125	Cromo	40 pzas

- Cuerpo plástico, recubierto con hoja de acero inoxidable, tubo plástico



ACABADOS

WC one piece



Código	Color	Empaque
VP-WC1	BLANCO	1 PZA

Características

- Cerámica
- Consumo menor a 5 lts por descarga.
- Dual flush.
- Asiento Soft Close, Cierre lento.
- Gratis Kit de elementos para su instalación.

Medidas: 400 x 670 x 600 mm



Código	Color	Empaque
VP-WC25	BLANCO	1 PZA

Características

- Cerámica
- Consumo menor a 5 lts por descarga.
- Dual flush.
- Asiento Soft Close, Cierre lento.
- Gratis Kit de elementos para su instalación.

Medidas: 385 x 660 x 735 mm



Código	Color	Empaque
VP-WC03	BLANCO	1 PZA

Características

- Cerámica
- Consumo menor a 5 lts por descarga.
- Dual flush.
- Asiento Soft Close, Cierre lento.
- Gratis Kit de elementos para su instalación.

Medidas: 350 x 670 x 680 mm



Código	Color	Empaque
VP-WC04	BLANCO	1 PZA

Características

- Cerámica
- Consumo menor a 5 lts por descarga.
- Dual flush.
- Asiento Soft Close, Cierre lento.
- Gratis Kit de elementos para su instalación.

Medidas: 400 x 740 x 635 mm



Mezcladoras para lavabo 4"



- Cuerpo de latón.
- Cubierta Latón.
- Cierre cerámico de 1/4 de vuelta.
- Cuello acero inoxidable.

Código	Color	Empaque
VP 42.010	Cromo	20 pzas



NMX-C-415-ONNCCE-2015.



- Cuerpo de latón.
- Cubierta Latón.
- Cierre cerámico de 1/4 de vuelta.
- Cuello acero inoxidable.

Código	Color	Empaque
VP 42.011	Nickel Brush	20 pzas



NMX-C-415-ONNCCE-2015.



- Cuerpo de latón.
- Cubierta Latón.
- Cierre cerámico de 1/4 de vuelta.
- Cuello acero inoxidable.

Código	Color	Empaque
VP 42.012	Cromo	20 pzas



NMX-C-415-ONNCCE-2015.



- Cuerpo de latón.
- Cubierta Latón.
- Cierre cerámico de 1/4 de vuelta.
- Cuello acero inoxidable.

Código	Color	Empaque
VP 30.041	Cromo/Blanco	20 pzas



NMX-C-415-ONNCCE-2015.



- Cuerpo de latón.
- Cubierta ABS.
- Cierre cerámico de 1/4 de vuelta.
- Cuello acero inoxidable.

Código	Color	Empaque
VP 30.171	Cromo	20 pzas



NMX-C-415-ONNCCE-2015.



- Cuerpo de latón.
- Cubierta Latón.
- Cierre cerámico de 1/4 de vuelta.
- Cuello acero inoxidable.



NMX-C-415-ONNCCE-2015.

Código	Color	Empaque
VP 30.172	Cromo	20 pzas



- Cuerpo de latón.
- Cubierta Latón.
- Cierre cerámico de 1/4 de vuelta.
- Cuello acero inoxidable.



NMX-C-415-ONNCCE-2015.

Código	Color	Empaque
VP 30.173	Cromo	20 pzas



- Cuerpo de latón.
- Cubierta ABS.
- Cierre cerámico de 1/4 de vuelta.
- Cuello acero inoxidable.



NMX-C-415-ONNCCE-2015.

Código	Color	Empaque
VP 30.174	Cromo	20 pzas



- Cuerpo de latón.
- Cubierta metálica.
- Cierre cerámico de 1/4 de vuelta.
- Cuello acero inoxidable.



NMX-C-415-ONNCCE-2015.

Código	Color	Empaque
VP 30.462	Cromo/Oro	20 pzas



- Cuerpo de latón.
- Cubierta metálica.
- Cierre cerámico de 1/4 de vuelta.



NMX-C-415-ONNCCE-2015.

Código	Color	Empaque
VP 30.500	Cromo	20 pzas



- Cuerpo de latón.
- Cubierta metálica.
- Cierre cerámico de 1/4 de vuelta.



NMX-C-415-ONNCCE-2015.

Código	Color	Empaque
VP 30.501	Cromo	20 pzas



- Cuerpo de latón.
- Cubierta metálica.
- Cierre cerámico de 1/4 de vuelta.



NMX-C-415-ONNCCE-2015.

Código	Color	Empaque
VP 30.503	Cromo	20 pzas



- Cuerpo de latón.
- Cubierta metálica.
- Cierre cerámico de 1/4 de vuelta.



NMX-C-415-ONNCCE-2015.

Código	Color	Empaque
VP 30.691	Cromo	20 pzas



★

- Cuerpo de latón.
- Cubierta metálica.
- Cierre cerámico de 1/4 de vuelta.



NMX-C-415-ONNCCE-2015.

Código	Color	Empaque
VP 40.015	Cromo	20 pzas



★

- Cuerpo de latón.
- Cubierta metálica.
- Cierre cerámico de 1/4 de vuelta.



NMX-C-415-ONNCCE-2015.

Código	Color	Empaque
VP 40.023	Cromo	20 pzas



- * • Cuerpo de latón.
- Cubierta metálica.
- Cierre cerámico de 1/4 de vuelta.



NMX-C-415-ONNCCE-2015.

Código	Color	Empaque
VP 41.031	Cromo	20 pzas



- Cuerpo de latón.
- Cubierta metálica.
- Cierre cerámico de 1/4 de vuelta.
- Cuello acero inoxidable



NMX-C-415-ONNCCE-2015.

Código	Color	Empaque
VP 41.011	Cromo	20 pzas



- Cuerpo de latón.
- Cubierta metálica.
- Cierre cerámico de 1/4 de vuelta.
- Cuello acero inoxidable



NMX-C-415-ONNCCE-2015.

Código	Color	Empaque
VP 41.021	Cromo	20 pzas

Mezcladora de cocina



Mezcladora para cocina con rociador giratorio

- Multifunción.
- Cuello flexible giratorio 360°.

Código	Color	Empaque
VP23.391	Cromo	-



Mezcladora para cocina con rociador giratorio negro mate

- Multifunción.
- Cuello flexible giratorio 360°.

Código	Color	Empaque
VP23.392NEGRO	Negro mate	-





Mezcladora para cocina

- 360° de rotación libre.

Código	Color	Empaque
VP09.081	Negro mate	-



Mezcladora para cocina negro mate

- 360° de rotación libre.

Código	Color	Empaque
VP09.082NEGRO	Negro mate	-



Llave individual tipo Bar



- Cuerpo de latón.
- Cierre cerámico de 1/4 de vuelta.
- Cuello acero inoxidable

Código	Color	Empaque
VP 70.631	Cromo	20 pzas



- Cuerpo de latón.
- Cierre cerámico de 1/4 de vuelta.
- Cuello acero inoxidable

Código	Color	Empaque
VP 70.671	Cromo	20 pzas



Mezcladoras económicas



Mezcladora para fregadero 8"

Código	Material	Color	Empaque
CE 021	ABS	Cromo	20 pzas

- Cierre cerámico de 1/4 de vuelta.
- Cuello acero inoxidable.



NMX-C-415-ONNCE-2015.

Mezcladoras para fregadero 8"



- Cuerpo de latón.
- Cubierta ABS.
- Cierre cerámico de 1/4 de vuelta.
- Cuello acero inoxidable.



NMX-C-415-ONNCCE-2015.

Código	Color	Empaque
VP 51.020	Cromo	10 pzas



- Cuerpo de latón.
- Cubierta ABS.
- Cierre cerámico de 1/4 de vuelta.
- Cuello acero inoxidable.



NMX-C-415-ONNCCE-2015.

Código	Color	Empaque
VP 51.021	Nickel Brush	10 pzas



- Cuerpo de latón.
- Cubierta ABS.
- Cierre cerámico de 1/4 de vuelta.
- Cuello acero inoxidable.



NMX-C-415-ONNCCE-2015.

Código	Color	Empaque
VP 50.074	Cromo	12 pzas



- Cuerpo de latón.
- Cubierta ABS.
- Cierre cerámico de 1/4 de vuelta.
- Cuello acero inoxidable.



NMX-C-415-ONNCCE-2015.

Código	Color	Empaque
VP 50.076	Cromo	12 pzas



- Cuerpo de latón.
- Cubierta metálica.
- Cierre cerámico de 1/4 de vuelta.
- Cuello latón.



NMX-C-415-ONNCCE-2015.

Código	Color	Empaque
VP 81.011	Cromo	12 pzas



- Cuerpo de latón.
- Cubierta metálica.
- Cierre cerámico de 1/4 de vuelta.
- Cuello latón.



NMX-C-415-ONNCCE-2015.

Código	Color	Empaque
VP 81.021	Cromo	12 pzas



- Cuerpo de latón.
- Cubierta latón.
- Cierre cerámico de 1/4 de vuelta.
- Cuello acero inoxidable.



NMX-C-415-ONNCCE-2015.

Código	Color	Empaque
VP 50.032	Cromo/Oro	16 pzas



- Cuerpo de latón.
- Cubierta latón.
- Cierre cerámico de 1/4 de vuelta.
- Cuello acero inoxidable.



NMX-C-415-ONNCCE-2015.

Código	Color	Empaque
VP 50.067	Cromo/Blanco	16 pzas



- Cuerpo de latón.
- Cubierta latón.
- Cierre cerámico de 1/4 de vuelta.
- Cuello acero inoxidable.



NMX-C-415-ONNCCE-2015.

Código	Color	Empaque
VP 50.077	Cromo	12 pzas



- Cuerpo de latón.
- Cubierta metálica.
- Cierre cerámico de 1/4 de vuelta.



NMX-C-415-ONNCCE-2015.

Código	Color	Empaque
VP 80.019	Cromo	10 pzas



- Cuerpo de latón.
- Cubierta metálica.
- Cierre cerámico de 1/4 de vuelta.
- Cuello acero inoxidable.



NMX-C-415-ONNCCE-2015.

Código	Color	Empaque
VP 80.064	Cromo	10 pzas



- Cuerpo de latón.
- Cubierta ABS.
- Cierre cerámico de 1/4 de vuelta.
- Cuello acero inoxidable.



NMX-C-415-ONNCCE-2015.

Código	Color	Empaque
VP 80.085	Cromo	10 pzas

Juego de manerales para llaves de empotrar



- Maneral y chapetón
- 100% latón.

Código	Color	Empaque
VP 10.003	Cromo	100 pzas

Juego de llaves de empotrar con maneral y chapetón



- Cuerpo de latón.
- Cierre cerámico de 1/4 de vuelta.

Código	Color	Empaque
VP 10.002	Cromo	40 pzas



- Cuerpo de latón.
- Cierre cerámico de 1/4 de vuelta.

Código	Color	Empaque
VP 10.004	Cromo	40 pzas

Juego cuerpo llave empotrar

Cuerpo llave empotrar roscar



- Cuerpo de latón.
- Cierre cerámico de 1/4 de vuelta.

Código	Color	Empaque
VP 2024	Latón	40 pzas

Cuerpo llave empotrar soldar



- Cuerpo de latón.
- Cierre cerámico de 1/4 de vuelta.

Código	Color	Empaque
VP 2028	Latón	40 pzas

Monomandos

Tetra Black



Monomando para lavabo

- Cuerpo de Metálico
- Cartucho cerámico.

Código	Color
CE 05.011 Negro	Negro Mate



Monomando para lavabo

- Cuerpo de Metálico
- Cartucho cerámico.

Código	Color
CE 05.031 Negro	Negro Mate



Monomando para lavabo

- Cuerpo de Metálico
- Cartucho cerámico.

Código	Color
CE 05.101 Negro	Negro Mate



Tetra Chrome



Monomando para lavabo

- Cuerpo de Metálico
- Cartucho cerámico.

Código	Color
CE 06.011	Cromo



Monomando para lavabo

- Cuerpo de Metálico
- Cartucho cerámico.

Código	Color
CE 06.031	Cromo



Monomando para lavabo

- Cuerpo de Metálico
- Cartucho cerámico.

Código	Color
CE 06.101	Cromo



Monomandos

Radium Black



Monomando para lavabo

- Cuerpo de Latón
- Cartucho cerámico.

Código	Color
CE 04.011 Negro	Negro Mate



Monomando para lavabo

- Cuerpo de Latón
- Cartucho cerámico.

Código	Color
CE 04.031 Negro	Negro Mate



Monomando para lavabo

- Cuerpo de Latón
- Cartucho cerámico.

Código	Color
CE 04.101 Negro	Negro Mate



Monomando empotrar para lavabo

- cuerpo de latón
- maneta de zinc

Código	Color
VP10.022 Negro	Negro Mate



Radium Nickel Brush



Monomando para lavabo

- Cuerpo de Latón
- Cartucho cerámico.

Código	Color
CE 04.011 NB	Níquel Brush



Monomando para lavabo

- Cuerpo de Latón
- Cartucho cerámico.

Código	Color
CE 04.031 NB	Níquel Brush





Monomando para lavabo

- Cuerpo de Latón
- Cartucho cerámico.

Código	Color
CE 04.101 NB	Niquel Brush



NMX-C-415-ONNCCE-2015.

Radium Chrome



Monomando para lavabo

- Cuerpo de Latón
- Cartucho cerámico.

Código	Color
CE 04.011	Cromo



Monomando para lavabo

- Cuerpo de Latón
- Cartucho cerámico.

Código	Color
CE 04.031	Cromo



Monomando para lavabo

- Cuerpo de Latón
- Cartucho cerámico.

Código	Color
CE 04.101	Cromo



Monomando empotrar para lavabo

- cuerpo de latón
- maneta de zinc



Código	Color
VP10.021	Cromo



Monomando para lavabo

- Cuerpo de latón.
- Cartucho cerámico.



NMX-C-415-ONNCE-2015.

Código	Color
CE 03.011	Cromo



Monomando alto para lavabo

- Cuerpo de latón.
- Cartucho cerámico.



NMX-C-415-ONNCE-2015.

Código	Color
CE 03.031	Cromo



Monomando para fregadero

- Cuerpo de latón.
- Conexión flexible española de 1/2".
- Cuello móvil.



NMX-C-415-ONNCE-2015.

Código	Color
CE 02.081	Cromo



Monomando para fregadero

- Cuerpo de latón.
- Conexión flexible española de 1/2".
- Cuello móvil.



NMX-C-415-ONNCE-2015.

Código	Color
CE 02.181	Cromo

Tarjas de acero inoxidable



Tarja para Fregadero

- Acero Inoxidable
- 75 cm x 48 cm x 15 cm
- Calibre: 22



Código	Posición	Color
TA 75.048 I	Escurridero izquierdo	Acero Inoxidable



Tarja para Fregadero Doble

- Acero Inoxidable
- 85 cm x 50 cm x 15 cm
- Calibre: 22



Código	Posición	Color
TAD 48.015	Doble	Acero Inoxidable



Tarja para Fregadero

- Acero Inoxidable
- 100 cm x 50 cm x 15 cm
- Calibre: 22



Código	Posición	Color
TA 100.050 D	Escurridero derecho	Acero Inoxidable



Tarja para fregadero

- Acero Inoxidable
- 80 cm x 50 cm x 15 cm
- Calibre: 22



Código	Posición	Color
TA 80.050 D	Escurridero derecho	Acero Inoxidable



Tarja para fregadero y/o bar

- Acero Inoxidable
- 48 cm x 48 cm x 15 cm
- Calibre: 22



Código	Posición	Color
TA 48.048	Individual	Acero Inoxidable



Regadera de lluvia Negra Redonda

- Material ABS
- Sistema antisarro.



Código	Acabado
VP 60.90	Negro Mate



Regadera de lluvia Negra Cuadrada

- Material ABS
- Sistema antisarro.



Código	Acabado
VP 60.902	Negro Mate



Regadera de acero

- Acero inoxidable 304
- Medidas 20 cm ø
- Sistema Anti sarro
- Rosca NPT



Código	Acabado
VP 90.901	Acero Inoxidable Pulido



Regadera de acero

- Acero inoxidable 304
- Medidas 20 x 20 cm
- Sistema Anti sarro
- Rosca NPT



Código	Acabado
VP 90.902	Acero Inoxidable Pulido
VP 90.904	Acero Inoxidable Pulido



Conjunto regadera empotrar

- Cuerpo de latón.
- Chapetón de latón.
- Cartucho cerámico.



Código	Color
CE 01.101	Cromo



Conjunto regadera empotrar

- Cuerpo de latón.
- Chapetón de latón.
- Cartucho cerámico.



Código	Color
CE 02.101	Cromo



Manzana regadera

- 100 % latón.

Código	Color
VP 60.172	Cromo/Oro



Manzana regadera

- 100 % latón.

Código	Color
VP 60.211	Cromo



Manzana regadera

- 100 % latón.

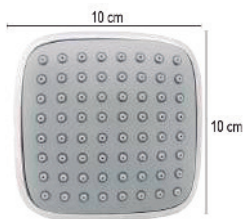
Código	Color
VP 60.301	Cromo



Manzana regadera

- Material ABS
- Sistema antisarro.

Código	Color
VP 60.341	Cromo



Manzana regadera

- Material ABS
- Sistema antisarro.

Código	Color
VP 60.351	Cromo

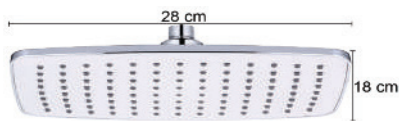


Regadera con brazo y chapetón

- Cuerpo ABS.
- Chapetón metálico
- Brazo ABS.

Código	Color
AB 60.321	Cromo



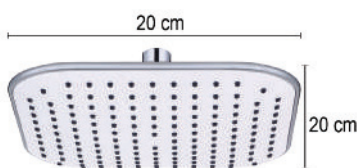


Regadera de lluvia

- Cuerpo ABS.
- Rótula latón.



Código	Color
VP 60.361	Cromo



Regadera de lluvia

- Cuerpo ABS.
- Rótula latón.



Código	Color
VP 60.371	Cromo



Regadera con brazo y chapetón

- Cuerpo metálico
- Brazo metálico.
- Chapetón metálico
- Empaque blister



Código	Color
CE 60.321	Cromo



Brazo para regadera y chapetón

Código	Color	Material
CE 1200	Acero pulido	Acero
CE 1201	Cromo	Hierro



Brazo para regadera negro Rectangular

- Material: Acero Inoxidable 304

Código	Color
CE 1600 NM	Negro Mate



Brazo para regadera a techo

- Acero inoxidable 304
- Medidas 10 cm

Código	Acabado
CE 23.211	Acero Inoxidable Brush



Brazo para regadera a muro 40 cm

Código	Color
TB 22.211	Cromo



Brazo para regadera a muro 30 cm

Código	Color
VP 01.221	Cromo



Brazo para regadera cuadrado 40 cm

- Material: Acero Inoxidable 304

Código	Acabado
CE 1300	Inoxidable Pulido
CE 1400	Inoxidable Brush





Set de ducha

- Cuerpo ABS.
- Barra de latón.
- Regadera con dos funciones: lluvia y masaje.
- Jabonera.
- Desviador.



Código	Color
VP 60.921	Cromo



Sistema completo de Bidé

- Aseo íntimo
- Fácil de instalar.
- Material ABS
- Empaque blister

Código	Color
BT 45.500	Cromo



Desviador plástico

- Material ABS
- 2 vías

Código	Color
BT 45.410	Cromo

Set de Accesorios Atenas



Set de 4 piezas de accesorios para baño.

Código	Material	Color
B55.030	Acero inoxidable	Pulido al Alto Brillo



Set de 4 piezas de accesorios para baño.

Código	Material	Color
B56.030	Acero inoxidable	Acero



Set de 4 piezas de accesorios para baño.

Código	Material	Color
B57.030NEGRO	Acero inoxidable	Negro mate



Percha

- Material: Acero Inoxidable



Código	Material
B 60.449 NM	Negro mate



Toallero

- Material: Metálico



Código	Material
B 60.439 NM	Negro mate



Portarrollos

- Material: Metálico



Código	Material
B 60.469 NM	Negro mate



Toallero de barra

- Material: Metálico



Código	Material
B 60.409 NM	Negro mate



Dispensador para tarja

- De acero inoxidable 350ML
- Botella de plástico



Código
VP11.800

Accesorios A-Cero



Percha

- Material: Acero Inoxidable 304



Código	Color
B 28.449	Acero



Toallero de anillo

- Material: Acero Inoxidable 304



Código	Color
B 28.439	Acero



Portarrollos

- Material: Acero 304



Código	Color
B 28.469	Acero



Toallero de barra

- Material: Acero Inoxidable 304



Código	Color
B 28.409	Acero



Toallero de repisa

- Material: Acero Inoxidable 304



Código	Color
B 28.539	Acero



Tendedero retráctil

- Material: Acero Inoxidable 304



Código	Color
B28.100	Acero



Toallero doble

- Material: Acero Inoxidable 304

Código	Material
B 25.419	Acero



Repisa vidrio

- Material: Acero Inoxidable 304

Código	Material
B 25.509	Acero



Jabonera rejilla

- Material: Acero Inoxidable 304

Código	Color
B 25.489	Acero



Percha doble

- Material: Acero Inoxidable 304

Código	Color
B 25.459	Acero



Portarrollos

- Material: Acero Inoxidable 304

Código	Color
B 25.469	Acero



Toallero anillo

- Material: Acero Inoxidable 304

Código	Color
B 25.439	Acero

B 27



Toallero 24"/60 cm
100% Latón

Código	Color
B 27.401	Cromo



Portarrollos
100% Latón

Código	Color
B 27.461	Cromo



Percha
100% Latón

Código	Color
B 27.441	Cromo



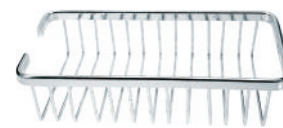
Jabonera de vidrio
100% Latón

Código	Color
B 27.481	Cromo



Jabonera rejilla
100% Latón

Código	Color
B 27.551	Cromo



Jabonera rejilla rectangular
100% Latón

Código	Color
B 27.721	Cromo

Jabonera rejilla esquina

100% Latón



Código	Color
B 27.731	Cromo

Barra de seguridad con jabonera

100% Latón

15" / 40 cm



Código	Color
B 27.751	Cromo

Barra de seguridad 12" / 32 cm

100% Latón



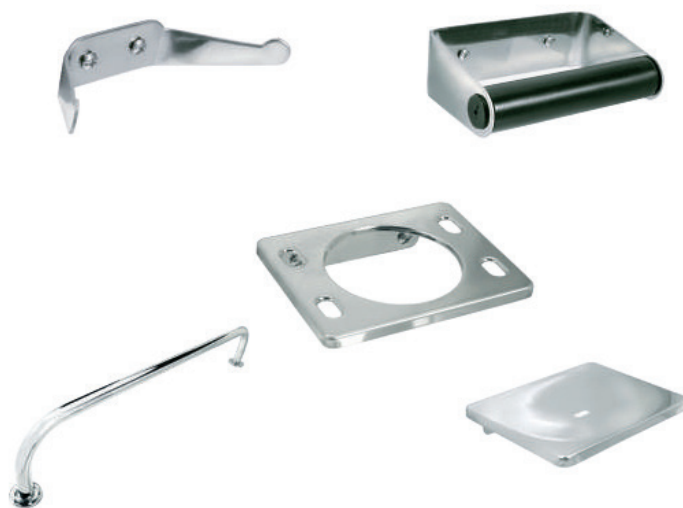
Código	Color
B27.741	Cromo

Tapón para lavabo

100% Latón



Código	Color
VP92.802	Cromo



Set económico

Set de 5 piezas de accesorios para baño.

Código	MATERIAL
BE 10.050	Acero

SET DE ACCESORIOS



Ibiza

Set de 6 piezas de accesorios para baño.

Código	Material	Color
B 20.030	Metálico	Cromo

Ibiza

Set de 4 piezas de accesorios para baño.

Código	Material	Color
B 24.030	Metálico	Cromo



Málaga

Set de 6 piezas de accesorios para baño.

Código	Material	Color
B 50.030	Metálico	Cromo

Málaga

Set de 4 piezas de accesorios para baño.

Código	Material	Color
B 54.030	Metálico	Cromo



Mueble con tarja

- VPMC01 Mueble para tarja
- Tarja TA75.084I-C
- VP 50.076 Mezcladora para fregadero 8"
- CE 070 Cespól Flexible para Fregadero
- VP 90.055 Alimentadores flexibles (2)
- 41.034 Llave angular

Código	Color
PTC-02	Moscato



Mueble para baño

- Fabricado en MDP con acabado texturizado
- Para monomando
- Incluye lavabo color blanco
- No incluye monomando

Código	Color
CADIZ	TABACO



Mueble para baño

- Fabricado en MDP con acabado texturizado
- Para monomando
- Incluye lavabo color blanco
- No incluye monomando

Código	Color
OVIDO	OLIVO



MUEBLES



Mueble para baño

- Fabricado en MDP con acabado texturizado
- Para monomando y mezcladora de 4"
- Incluye lavabo color blanco
- No incluye monomando, ni mezcladora

Código	Color
PALMAS	OLIVO



Mueble para baño

- Fabricado en MDP con acabado texturizado
- Para monomando
- Incluye lavabo color blanco
- No incluye monomando

Código	Color
TENERIFE	ROBLE





COMERCIALIZADORA VALVULERIA MEXICANA S.A. DE C.V.

Venturina No. 31, Col. La Joya Ixtacala,
Tlalnepantla de Baz, Estado de México
C.P. 54160

55 5389 0321 / 800 737 0300



CALIDAD CERTIFICADA[®]

www.covam.com.mx

www.valvuleriamexicana.com